



(19) RU (11) 19859 (13) U  
(51) 7 E 04 G 23/03

РОССИЙСКОЕ АГЕНТСТВО  
ПО ПАТЕНТАМ И ТОВАРНЫМ ЗНАКАМ

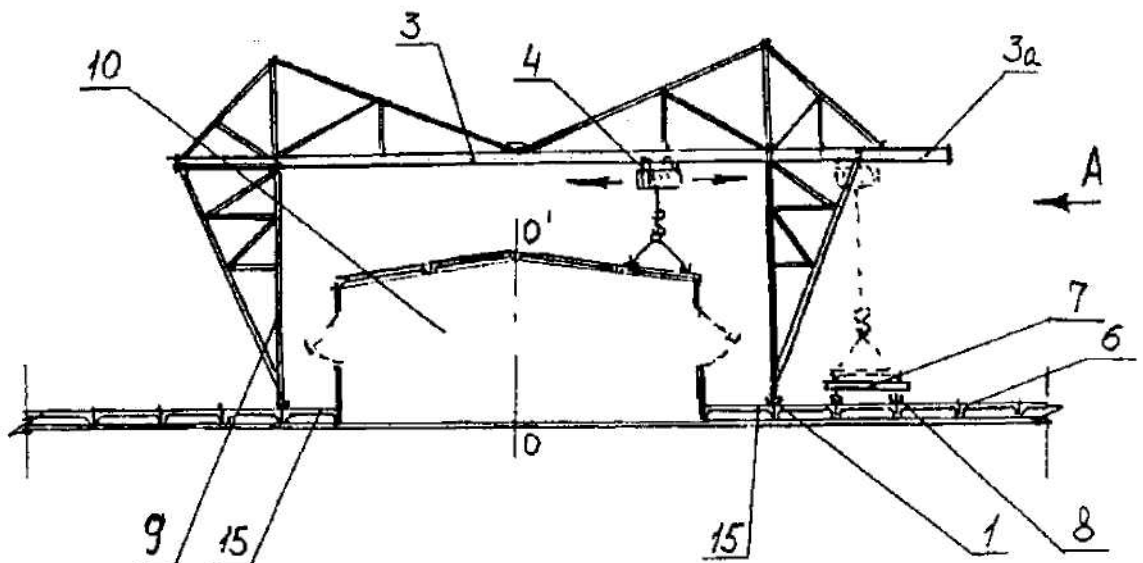
(12) **ОПИСАНИЕ ПОЛЕЗНОЙ МОДЕЛИ**  
к свидетельству Российской Федерации  
(титульный лист)

1

(21) 2001109349/20 (22) 09.04.2001  
(24) 09.04.2001  
(46) 10.10.2001 Бюл. № 28  
(72) Левин С.Н., Бугаков В.А., Бубнов С.Ю., Кузнецов А.И.  
(71) (73) Открытое акционерное общество "Новолипецкий металлургический комбинат"  
Адрес для переписки: 398040, г.Липецк, пл. Металлургов, 2, ОАО "НЛМК"  
(54) УСТАНОВКА ДЛЯ ДЕМОНТАЖА ПЛИТ ПЕРЕКРЫТИЯ АЭРАЦИОННЫХ ФОНАРЕЙ ПРОМЫШЛЕННЫХ ЗДАНИЙ  
(57) Установка для демонтажа плит перекрытия аэрационных фонарей промышленных зданий, содержащая установленную в

2

направляющих ходовую несущую раму, приводной механизм и захватные элементы, отличающаяся тем, что снабжена приемным устройством, дополнительной направляющей с выступающим концом, расположенной на несущей раме и грузоподъемным механизмом, установленным с возможностью перемещения по дополнительной направляющей, при этом захватные элементы закреплены на грузоподъемном механизме, приемное устройство выполнено с возможностью перемещения вдоль направляющих, причем выступающий конец дополнительной направляющей расположен над приемным устройством в рабочем положении.



U 19859 UI

RU 19859 UI