



(19) RU (11) 17495 (13) U

(51) 7 В 61 D 3/16, 39/00

РОССИЙСКОЕ АГЕНТСТВО
ПО ПАТЕНТАМ И ТОВАРНЫМ ЗНАКАМ

(12) **ОПИСАНИЕ ПОЛЕЗНОЙ МОДЕЛИ**
к свидетельству Российской Федерации
(титულный лист)

1

(21) 2000126094/20 (22) 18.10.2000

(24) 18.10.2000

(46) 10.04.2001 Бюл. № 10

(72) Бойко В.Л., Кисиль В.И., Четвериков
В.А., Садовая Г.А., Бубнов С.Ю., Куликов
А.А.

(71) (73) Открытое акционерное общество
"Новолипецкий металлургический комби-
нат"

Адрес для переписки: 398040, г.Липецк, пл.
Металлургов 2, ОАО "НЛМК"

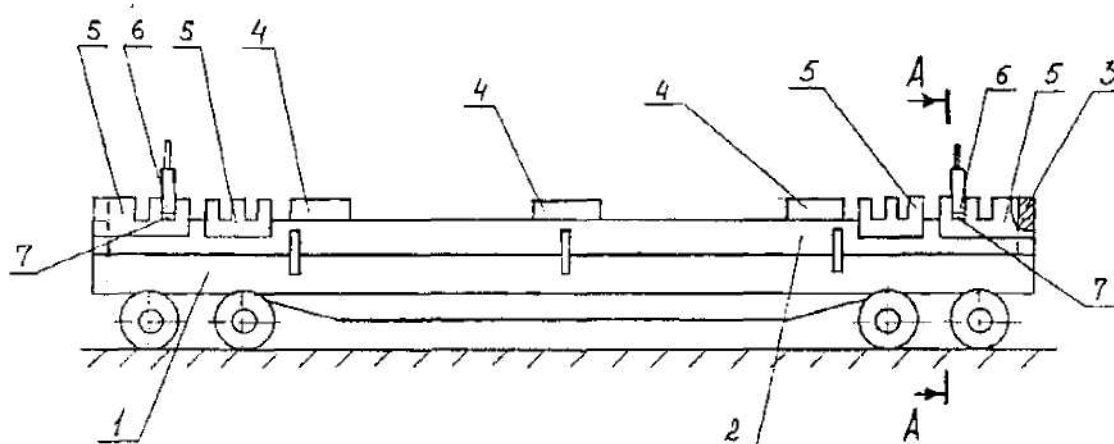
(54) ПЛАТФОРМА ДЛЯ ПЕРЕВОЗКИ
СЛЯБОВ

(57) Платформа для перевозки слабов,
содержащая основание и размещенные по его

2

периметру борта, отличающаяся тем, что
снабжена смонтированными по высоте на
каждом из продольных бортов, по меньшей
мере, двумя упорными элементами, ложе-
ментами Ш-образной формы, закрепленными
на боковых поверхностях продольных бортов,
и упорными балками, причем упомянутые
ложементы размещены между каждым из
торцовых бортов и прилежащих к ним
упорных элементов, при этом упорные балки
выполнены с возможностью размещения в
противолежащих проемах Ш-образных ложе-
ментов в рабочем положении.

RU 17495 U1



RU 17495 U1